

# Thunder

## مینی آمپلی فایر دیجیتال TE-45 Amplifier TE-45

[www.thunderelectronic.com](http://www.thunderelectronic.com)

آمپلی فایر  
مدل TE-45  
Amplifier

با سپاس از انتخاب شما :  
مینی آمپلی فایر دیجیتال تندر (Thunder) مدل TE-45 از جدیدترین محصولات گروه تولیدی تندر صوت شیراز می باشد.

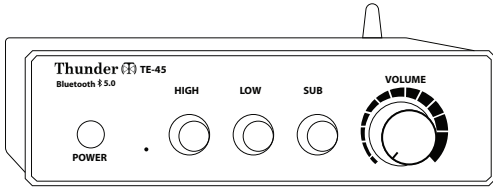
### مشخصات و قابلیت های مینی آمپلی فایر TE-45

- دیجیتال، استریو، پر قدرت، ساب ووفر (2.1 کانال)، کلاس D
- قابل استفاده در سیستم های خانه هوشمند و فضاهای بزرگ مانند رستوران ها و فروشگاه های بزرگ
- دارای ورودی های : AUX (جک RCA), Bluetooth 5.0
- استفاده از دو تراشه پر قدرت TPA 3255 برای کیفیت بالای پخش صوت، پایداری و دوام بیشتر.
- دارای منبع تغذیه پر قدرت سوئیچینگ داخلی برای پشتیبانی توان ولتاژ و جریان آمپلی فایرها.
- قدرت خروجی 1200 Watts
- دو کانال استریو 300 + 300 Watts
- بازده کاری 95%
- پاسخ فرکانسی 20 Hz ~ 20 KHz
- ولتاژ کارکرد AC 240 ~ 100 V , 60/50 Hz
- 5.0 مجهز به ماژول بلوتوث (QCC 3034) و پشتیبانی از فرمت های صوتی :  
SBC / AAC / APTX / APTX-HD
- در دو رنگ مشکی و نقره ای
- بدنه آلومینیوم
- وزن : 1.45 Kg
- ابعاد : 189 × 52 × 183 mm

نکته: امیدانس بلندگوهای متصل به خروجی های L و R نباید کمتر از ۸ اهم باشد.  
در صورت اتصال بلندگو با امیدانس کمتر، محافظ دستگاه فعال و کانال مربوطه را از مدار خارج می کند.

برای فعال سازی مجدد، می بایست یک بار دستگاه را خاموش و روشن نمایید.

### نمای جلو مینی آمپلی فایر TE-45

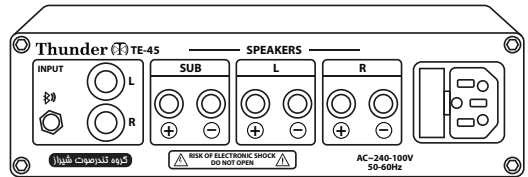


- Volume : تنظیم صدای اصلی
- SUB Volume : تنظیم صدای ساب ووفر
- Low Volume : تنظیم صدای بم
- High Volume : تنظیم صدای زیر
- Power ON/OFF : کلید روشن / خاموش

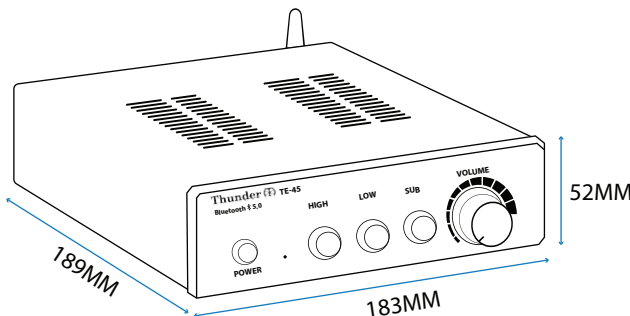
توضیح : هنگام خاموش بودن کلید ولوم High ، اکولایزرها در حالت بدون تاثیر (Flat) قرار میگیرند و بعلاوه کلید ولوم Low نیز غیر فعال میگردد.

### نمای پشت مینی آمپلی فایر TE-45

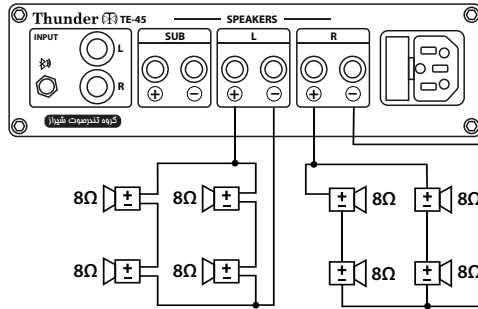
- AC 240~100 V input 60/50 Hz
- L & R Speaker & SUB output
- AUX RCA input
- Bluetooth Antenna



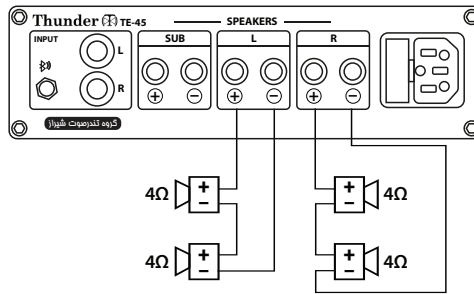
### ابعاد مینی آمپلی فایر TE-45



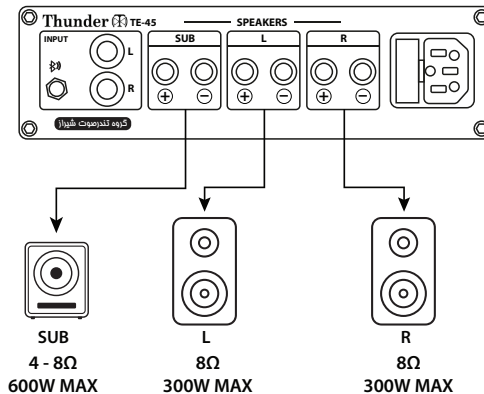
نقشه اتصال بلندگوهای سقفی ۶ یا ۸ اهم (۳۰ تا ۵۰ وات) به آمپلی فایر TE-45



نقشه سیم کشی اتصال بلندگوهای کمتر از ۸ اهم به آمپلی فایر TE-45



نقشه اتصال بلندگوهای ۸ اهم و ساب ۴-۸ اهم به آمپلی فایر TE-45



### راهنمای فعال نمودن گارانتی دستگاه

- ورود به سایت این شرکت [www.thunderelectronic.com](http://www.thunderelectronic.com)
  - ورود به قسمت ثبت گارانتی
  - وارد نمودن مشخصات خریدار (نام، نام خانوادگی، شماره همراه)
  - تایید (در صورت اطمینان از صحیح بودن مشخصات وارد شده، تایید نمائید)
- در این مرحله پیامک زیر به تلفن همراه شما ارسال میگردد:  
گارانتی دستگاه شما تا تاریخ ... فعال گردید

### راهنمای استعلام نمودن گارانتی دستگاه

- ورود به سایت این شرکت [www.thunderelectronic.com](http://www.thunderelectronic.com)
  - ورود به قسمت ثبت گارانتی قسمت استعلام
  - وارد نمودن شماره سریال دستگاه (پشت دستگاه)
- در این مرحله پیامک زیر به تلفن همراه شما ارسال میگردد:  
گارانتی دستگاه شما تا تاریخ ... اعتبار دارد

در صورت نیاز به هرگونه راهنمایی یا رفع اشکال با شماره زیر تماس حاصل فرمائید:

۰۷۱-۳۷۷۴۰۰۶۷

برای اطلاع از اسامی و آدرس نمایندگی ها و عاملین فروش تندر در سراسر کشور لطفاً به [www.thunderelectronic.com](http://www.thunderelectronic.com) مراجعه نمائید.



 [www.tooptek.com](http://www.tooptek.com)